

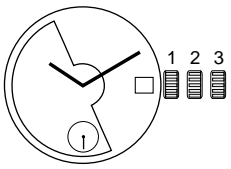
ETA 2895-1

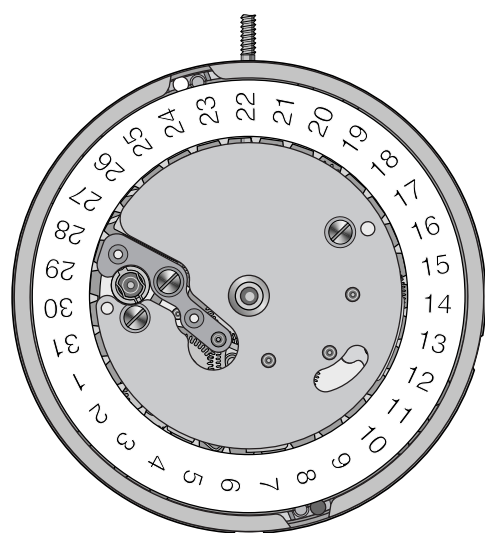
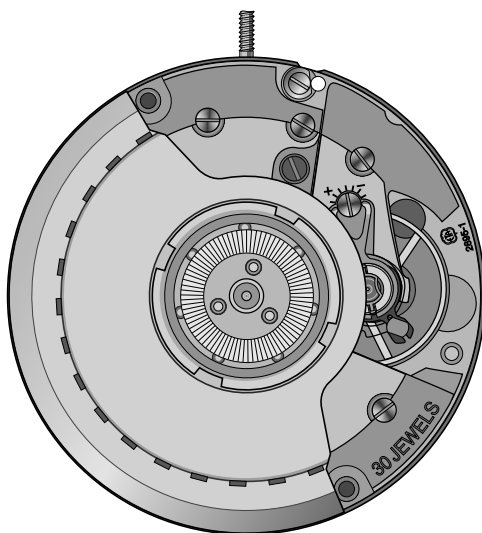
COMMUNICATION
TECHNIQUE

TECHNISCHE
MITTEILUNG

TECHNICAL
COMMUNICATION

11 $\frac{1}{2}$ '''

<p>11$\frac{1}{2}$'''</p> <p>Ø 25,60 mm</p>		
<p>Hauteur du mouvement Werkhöhe Movement height</p>	<p>4,35 mm</p>	
<p>Réserve de marche pratique mini / Gangreserve praktisch mini / Min. convenient running time</p>		<p>42 h</p>
<p>Nombre de rubis / Anzahl Rubine / Number of jewels</p>		<p>30</p>
<p>Fréquence / Frequenz / Frequency</p>		<p>28'800 A/h</p>
<p>Angle de levée du balancier / Hebungswinkel der Unruh / Angle of lift of balance</p>		<p>53°</p>



ETA SA Fabriques d'Ebauches
Marketing-Ventes
CH-2540 Grenchen

Français / Deutsch / English - 24.11.1997 / STAR / 00

Interchangeabilité – Auswechselbarkeit – Interchangeability




No Nr No	No Nr ISO No	LISTE DES FOURNITURES	BESTANDTEILE	LIST OF MATERIALS	Cal. Kal. Cal. 2895-1
100	10.020.07	Platine, empierrée	Werkplatte, mit Steinen	Main plate, jewelled	2895-1
105	10.041.07	Pont de barillet, empierré	Federhausbrücke, mit Steinen	Barrel bridge, jewelled	2892-2
110	10.048.07	Pont de rouage, empierré	Räderwerkbrücke, mit Steinen	Train wheel bridge, jewelled	2892-2
116	10.055	Pont de roue d'échappement	Hemmungsradbrücke	Escape wheel bridge	2895-1
121/4	10.058.24	Pont de balancier, pour raquette à flèche, amortisseur, porte-piton ETACHRON, correcteur	Unruhbrücke, für Rükker mit Stiel, Stossicherung, Spiralklötzchen-träger ETACHRON, Korrektor	Balance bridge for regulator with pointer, shock-absorber, stud support ETACHRON, corrector	2892-2
125	10.057.07	Pont d'ancre, empierré	Ankerbrücke, mit Steinen	Pallet bridge, jewelled	2890
129	10.050	Pont de roue supplémentaire de rouage, empierré	Brücke für Zusatzräder im Räderwerk, mit Steinen	Additional train wheel bridge, jewelled	2895-1
144	10.300	Fixateur de cadran	Zifferblatthalter	Dial fastener	2892-2
145	10.106	Support de cadran	Träger für Zifferblatt	Dial support	2895-1
161	80.400	Tube de centre	Zentrumlagerrohr	Centre tube	2890
166	93.030	Bride d'emboîtement	Befestigungsplättchen	Casing clamp	954.101
166/1	93.030.18	Bride d'emboîtement, pour boîte étanche	Befestigungsplättchen, für wasserdichte Gehäuse	Casing clamp, for water-resistant case	954.101
180/1	20.010	Barillet complet de mouvement	Federhaus vollständig für Grundwerk	Movement barrel complete	2892-2
185	20.040	Tambour de barillet	Federhaustrommel	Barrel drum	2892-2
190	20.050	Couvercle de barillet	Federhausdeckel	Barrel cover	2892-2
195	20.060	Arbre de barillet	Federwelle	Barrel arbor	2890
203	30.012	Roue intermédiaire	Zwischenrad	Intermediate wheel	2890
204	30.031	Roue intermédiaire supplémentaire	Zusatz-Zwischenrad	Additional intermediate wheel	2895-1
210	30.025	Roue moyenne	Kleinbodenrad	Third wheel	2890
215	30.029	Roue intermédiaire de seconde	Zwischen-Sekundenrad	Intermediate second wheel	2895-1
222	30.030	Roue de seconde supplémentaire	Zusatz-Sekundenrad	Additional second wheel	2895-1
227	30.027	Roue de seconde	Sekundenrad	Second wheel	2890
242	31.083	Chaussée avec roue entraîneuse	Minutenrohr mit Mitnehmerrad	Cannon pinion with driving wheel	2890
255/1	31.046.06	Roue des heures, montée	Stundenrad, montiert	Hour wheel, assembled	2890
260	31.041	Roue de minuterie	Wechselrad	Minute wheel	2890
303/5	40.302.23	Raquette en 2 pièces, à flèche, pour porte-piton ETACHRON, correcteur	Rükker, zweiteilig, mit Stiel für Spiralklötzchenträger ETACHRON, Korrektor	Two-piece regulator, with pointer, for stud support ETACHRON, corrector	2890
358	40.380	Correcteur de raquette	Rükkerkorrektor	Regulator corrector	2640
375	40.200	Porte-piton ETACHRON	Spiralklötzchenträger ETACHRON	Stud support ETACHRON	2890
401	51.010.21	Tige de remontoir, diamètre de filetage 0,90 mm	Aufzugwelle, Gewindedurchmesser 0,90 mm	Winding stem, thread diameter 0.90 mm	954.101 N° 405
407	31.121	Pignon coulant	Kupplungstrieb	Sliding pinion	2890
410	31.120	Pignon de remontoir	Aufzugtrieb	Winding pinion	2890
415	31.020	Rochet	Sperrad	Ratchet wheel	2890
417	31.021	Rochet intermédiaire	Zwischensperrad	Intermediate ratchet wheel	2890
420	31.023	Roue de couronne	Kronrad	Crown wheel	2890
425	51.120	Cliquet	Klinke	Click	2890
435	51.050	Bascule de pignon coulant	Kupplungstriebhebel	Yoke	2890
443/1	51.080.06	Tirette, montée	Winkelhebel, montiert	Setting lever, assembled	2890
445/2	51.091	Sautoir de tirette combiné	Kombinierte Winkelhebelraste	Combined setting lever jumper	2892
450	31.100	Renvoi	Zeigerstellrad	Setting wheel	2890
453	31.101	Renvoi intermédiaire	Zwischen-Zeigerstellrad	Intermediate setting wheel	2892
462	10.062	Pont de rouage de minuterie	Wechselradbrücke	Minute train bridge	2890
511	81.036	Plaque de cliquet	Klinkenplatte	Click plate	2890
516	31.024	Roue de couronne intermédiaire	Zwischen-Kronrad	Intermediate crown wheel	2890
705	30.040	Roue d'échappement	Hemmungsrad	Escape wheel	2895-1
710	40.010	Ancre	Anker	Pallet fork	2890
714	40.020	Tige d'ancre	Ankerwelle	Pallet staff	2890
721	40.050.21	Balancier annulaire, réglé, pour amortisseur et porte-piton ETACHRON	Unruh mit glattem Reif, reguliert, für Stossicherung und Spiralklötzchenträger ETACHRON	Timed annular balance, for shock-absorber and stud support ETACHRON	2892-2
728	40.100.21	Axe de balancier, pour amortisseur	Unruhwelle, für Stossicherung	Balance staff, for shock-absorber	2890
730	40.120	Plateau double	Doppelscheibe	Double roller	2890

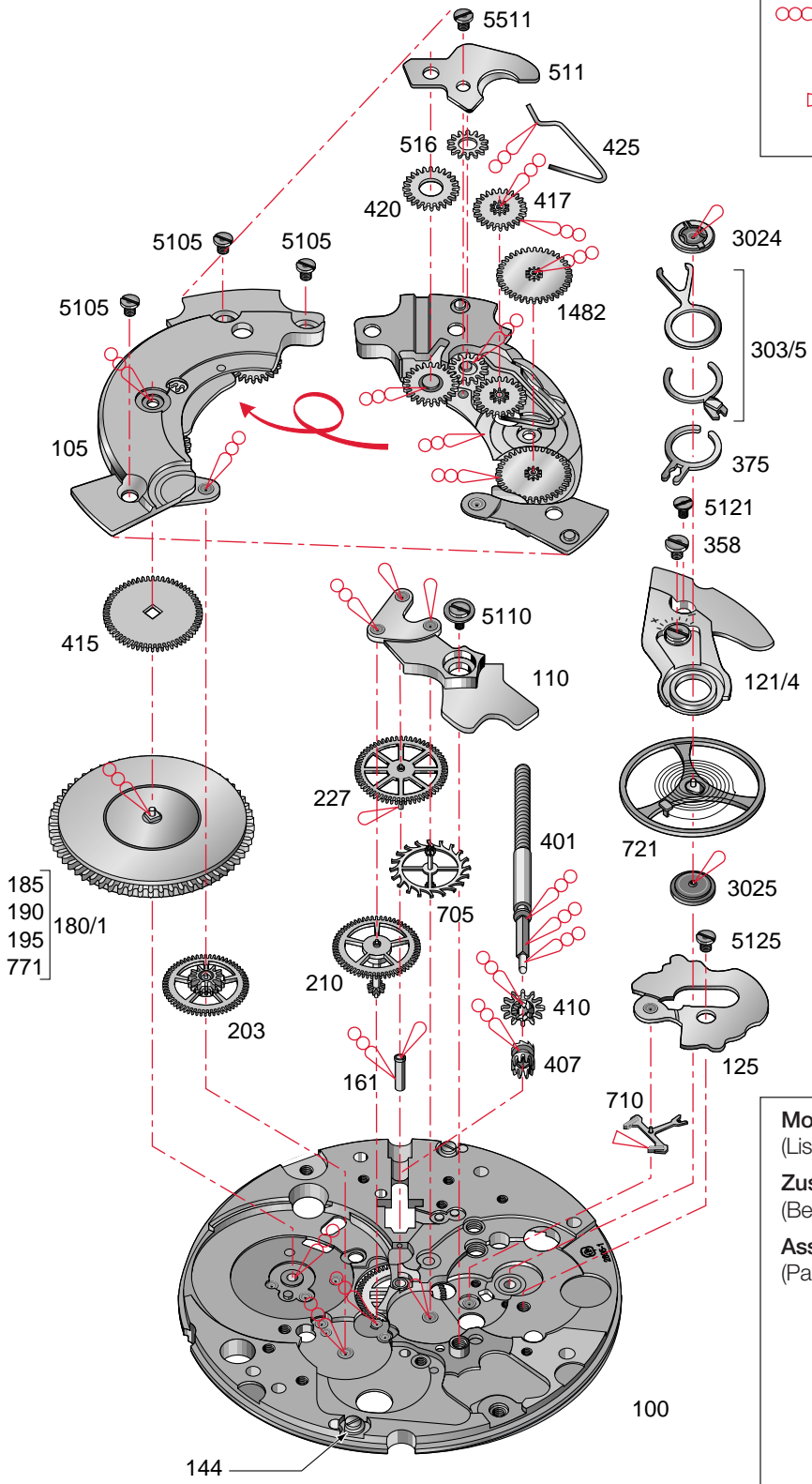
Interchangeabilité – Auswechselbarkeit – Interchangeability

No Nr No	No Nr ISO No		LISTE DES FOURNITURES	BESTANDTEILE	LIST OF MATERIALS	Cal. Kal. Cal. 2895-1	
771	20.102		Ressort-moteur avec ressort de freinage	Triebfeder mit Schleppfeder	Mainspring with sliding attachment	2892-2	
1134	12.030.07		Bâti du dispositif automatique, empierré	Gestell für Automatik, mit Steinen	Automatic device framework, jewelled	2895-1	
1141	12.051.07		Pont inférieur du dispositif automatique, empierré	Untere Brücke für Automatik, mit Steinen	Automatic device lower bridge, jewelled	2890	
1143/1	22.010.06		Masse oscillante, montée	Schwungmasse, montiert	Oscillating weight, assembled	2892A2	
1481	32.031		Roue de réduction	Reduktionsrad	Reduction wheel	2890	
1482	32.033		Roue entraîneuse de rochet	Mitnehmerrad für Sperrad	Ratchet wheel driving wheel	2890	
1485	52.040		Inverseur	Wechsler	Reverser	2890	
1488	32.037		Roue d'inversion	Umkehrad	Reversing wheel	2890	
1490	32.032		Roue intermédiaire de réduction	Zwischen-Reduktionsrad	Intermediate reduction wheel	2890	
1491	52.120		Verrou de masse oscillante	Riegel für Schwungmasse	Oscillating weight bolt	2892-2	
1497	22.040		Roulement à billes	Kugellager	Ball bearing	2892-2	
1514	15.041		Inverseur auxiliaire	Hilfswechsler	Auxiliary reverser	2890	
2536/1	53.251		Plaquette supplémentaire de maintien de l'indicateur	Zusatzhalteplättchen für Anzeige	Additional indicator maintaining small plate	2895-1	
2539	53.022		Commande du correcteur de quantième	Schalthebel für Datumkorrektor	Date corrector operating lever	2890	
2543	33.011		Roue intermédiaire de quantième	Datum-Zwischenrad	Intermediate date wheel	2895-1	
2556	33.020		Roue entraîneuse de l'indicateur de quantième	Datumanzeiger-Mitnehmerrad	Date indicator driving wheel	2895-1	
2557/1	91.440		Indicateur de quantième, pour ouverture de guichet à 3 heures	Datumanzeiger, für Fenster bei 3 Uhr	Date indicator, for window opening at 3 o'clock	2895-1	
2566	53.200		Correcteur de quantième	Datumkorrektor	Date corrector	2892	
2576	53.080		Sautoir de quantième	Daturmaste	Date jumper	2895-1	
2595	13.111		Plaque de maintien du sautoir de quantième	Halteplatte für Daturmaste	Date jumper maintaining plate	2895-1	
3024	70.530		Amortisseur empierré, de balancier, dessus, à chasser, à portée	Stossicherung, mit Stein, für Unruh, oben, zum Einpressen, mit Auflage	Jewelled shock-absorber for balance, top, to press-in, shouldered	2890	
3025	70.531		Amortisseur, empierré, de balancier, dessous, à chasser, cylindrique	Stossicherung, mit Stein, für Unruh, unten, zum Einpressen, zylindrisch	Jewelled shock-absorber for balance, bottom, to press-in, cylindrical	2892-2	
9433	56.070		Levier stop	Stopphebel	Stop lever	2890	
¹⁾ 5105	10.041.01	3x	Vis de pont de barillet	Schraube für Federhausbrücke	Screw for barrel bridge	2890	
5110	10.048.01	1x	Vis de pont de rouage	Schraube für Räderwerkbrücke	Screw for train wheel bridge	2890	
⁴⁾ 5116	10.055.01	1x	Vis de pont de roue d'échappement	Schraube für Hemmungsradbrücke	Screw for escape wheel bridge	2895-1	
¹⁾ 5121	10.058.01	1x	Vis de pont de balancier	Schraube für Unruhbrücke	Screw for balance bridge	2890	
²⁾ 5125	10.057.01	1x	Vis de pont d'ancre	Schraube für Ankerbrücke	Screw for pallet bridge	2890	
⁴⁾ 5129	10.050.01	2x	Vis de pont de roue supplémentaire de rouage	Schraube für Brüche für Zusatzräder im Räderwerk	Screw for additional train wheel bridge	2890	
5166	93.030.01	2x	Vis de bride d'emboîtement	Schraube für Befestigungsplättchen	Screw for casing clamp	940.111	
²⁾ 5445	51.091.01	1x	Vis de sautoir de tirette combiné	Schraube für kombinierte Winkelhebelraste	Screw for combined setting lever jumper	2890	
²⁾ 5462	10.062.01	1x	Vis de pont de rouage de minuterie	Schraube für Wechselradbrücke	Screw for minute train bridge	2890	
³⁾ 5511	81.036.01	1x	Vis de plaque de cliquet	Schraube für Klinkenplatte	Screw for click plate	2890	
51134	12.030.01	3x	Vis de bâti du dispositif automatique	Schraube für Gestell für Automatik	Screw for automatic device framework	2890	
²⁾ 51141	12.051.01	1x	Vis de pont inférieur du dispositif automatique	Schraube für untere Brücke für Automatik	Screw for automatic device lower bridge	2890	
³⁾ 51497	22.040.01	3x	Vis de roulement à billes	Schraube für Kugellager	Screw for ball bearing	2892	
52536	53.251.01	1x	Vis de plaque de maintien de l'indicateur de quantième	Schraube für Halteplatte für Datumanzeige	Screw for date indicator maintaining plate	2892	
52595	13.111.01		Vis de plaquette supplémentaire de maintien de l'indicateur de quantième	Schraube für Zusatzhalteplättchen für Anzeige	Screw for additional indicator maintaining small plate	2892	
			Vis identiques Identische Schrauben Identical screws	¹⁾ 5105 5121	²⁾ 5125 5445 5462 51141	³⁾ 5511 51497	⁴⁾ 5116 5129

Furnitures – Bestandteile – Materials

									▼	5105 5121 5125 5445 5462 51141 52595				
100	105	110	116	121/4	125	129	144	145						
													▼	5110
161	166	166/1	180/1	185	190	195	203	204	210	215	222	227		
													▼	5116 5129
242	255/1	260	303/5	358	375	401	407	410	415	417	420	425		
													▼	5166
435	443/1	445/2	450	453	462	511	516	705	710	714	721	728		
													▼	5511 51497
730	771	1134	1141	1143/1	1481	1482	1485	1488	1490					
													▼	51134
1514	2536/1	2539	2543	2556	2557/1	2566	2576	2595	3024	3025	9433			
													▼	52536

Huile fine	Moebius 9010
 Düninflüssiges Öl Fine oil	
Huile épaisse ou graisse	Moebius D5
 Dickflüssiges Öl oder Fett Thick oil or grease	
Huile spéciale pour levées	Moebius 941
 Spezialöl für Hebungssteine Special oil for pallet stones	



Montage du mouvement de base
(Liste des fournitures par ordre d'assemblage)

Zusammenstellen des Basiswerkes
(Bestandteilliste in Montagereihenfolge)

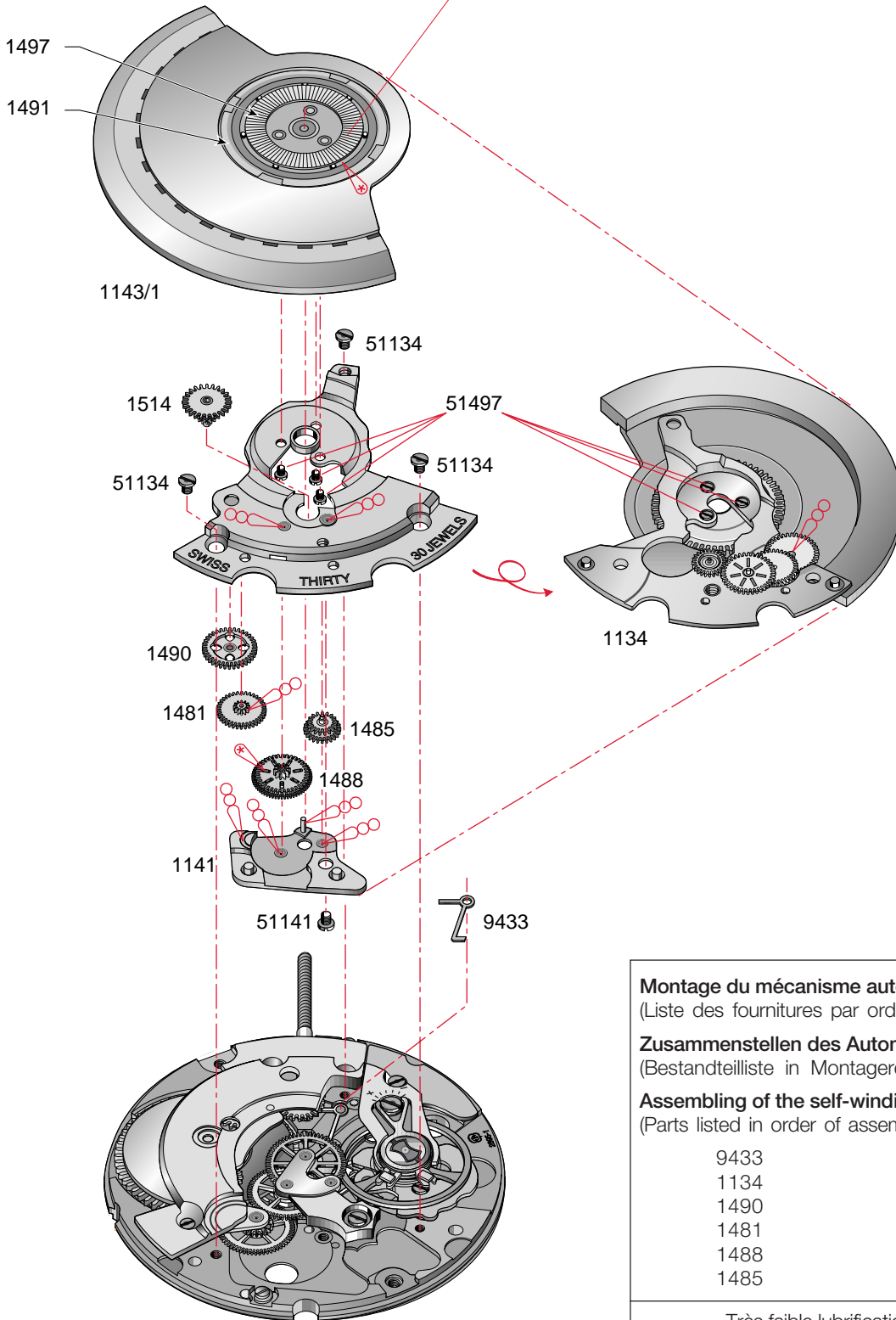
Assembling of the basic movement
(Parts listed in order of assembly)

100	5105 (3x)
407	705
410	210
401	227
161	110
3025	5110
203	710
180/1	125
415	5125
1482	358
420	375
516	303/5
417	3024
425	721
511	121/4
5511	5121
105	

No 1497: seulement après lavage, très faible lubrification avec Moebius 9010.

Nr 1497: nur nach Waschen, sehr kleine Menge mit Moebius 9010.

No 1497: only after washing, use very little oil, Moebius 9010.



Montage du mécanisme automatique

(Liste des fournitures par ordre d'assemblage)

Zusammenstellen des Automatmechanismus

(Bestandteilliste in Montagereihenfolge)

Assembling of the self-winding mechanism

(Parts listed in order of assembly)

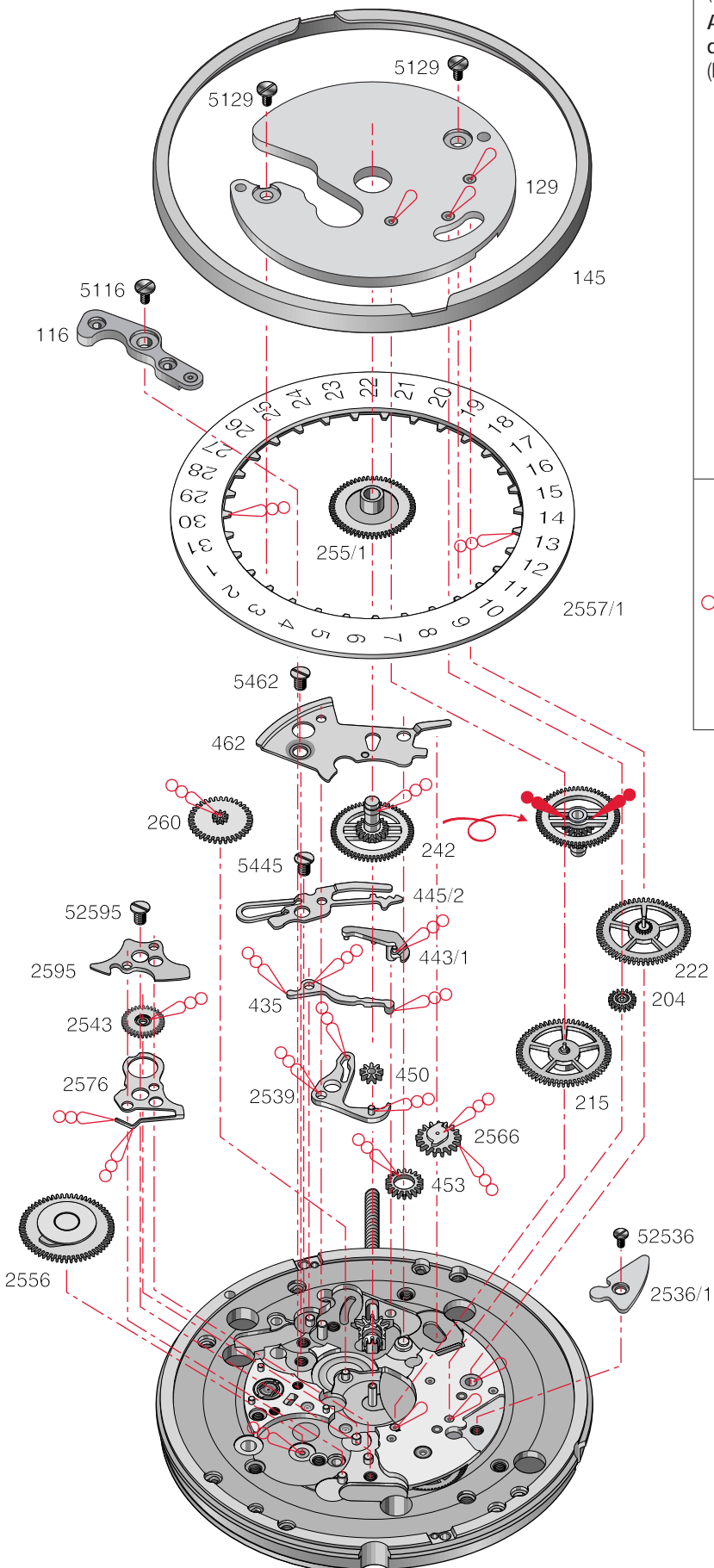
9433	1141
1134	51141 (1x)
1490	1514
1481	1143/1
1488	51497 (2x)
1485	51134 (3x)

	Très faible lubrification Sehr kleine Menge Very little lubrication	Moebius 9010
	Huile épaisse ou graisse Dickflüssiges Öl oder Fett Thick oil or grease	Moebius D5

Montage des mécanismes de remontage manuel, mise à l'heure, quantième et correcteur
(Liste des fournitures par ordre d'assemblage)

Zusammenstellen des Handaufzug-, Zeigerwerk-, Datum- und Korrektormechanismus
(Bestandteilliste in Montagereihenfolge)

Assembling of the hand-winding, hand-setting, date and corrector mechanism
(Parts listed in order of assembly)



2539	2595
443/1	52595
435	2536/1
445/2	52536
5445	255/1
242	215
260	204
450	222
453	116
2566	5116 (1x)
462	129
5462	5129 (2x)
22557/1	145
2576	
2543	

Huile fine	
Diinnflüssiges Öl	Moebius 9010
Fine oil	
Huile épaisse ou graisse	
Dickflüssiges Öl oder Fett	Moebius D5
Thick oil or grease	
Graisse	
Fett	Jismaa 124
Grease	

Aiguillage – Zeigerwerkhöhe – Hand fitting height

Aiguillage Zeigerwerk- höhe Hand fitting height	Longueur / Länge / Length (mm)				Dépassement en mm Höhe über Zifferblattauflage in mm Height over dial seat in mm		
	A	B	C	D	E	F	G
	Chaussée Minutenrohr Cannon pinion	Roue des heures Stundenrad Hour wheel	Pignon des secondes Sekunden- trieb Second wheel pinion	Tube de centre Zentrumrohr Centre tube	Chaussée Minutenrohr Cannon pinion	Roue des heures Stundenrad Hour wheel	Pignon des secondes Sekunden- trieb Second wheel pinion
4	2,65	1,79	1,46	2,20	1,20	0,80	0,50



ETA SA Fabriques d'Ebauches
Marketing-Ventes
CH-2540 Grenchen

Tél. 032 655 71 11
Téléfax 032 655 71 74
e-mail etasdf@eta.ch

A company of **SMH**